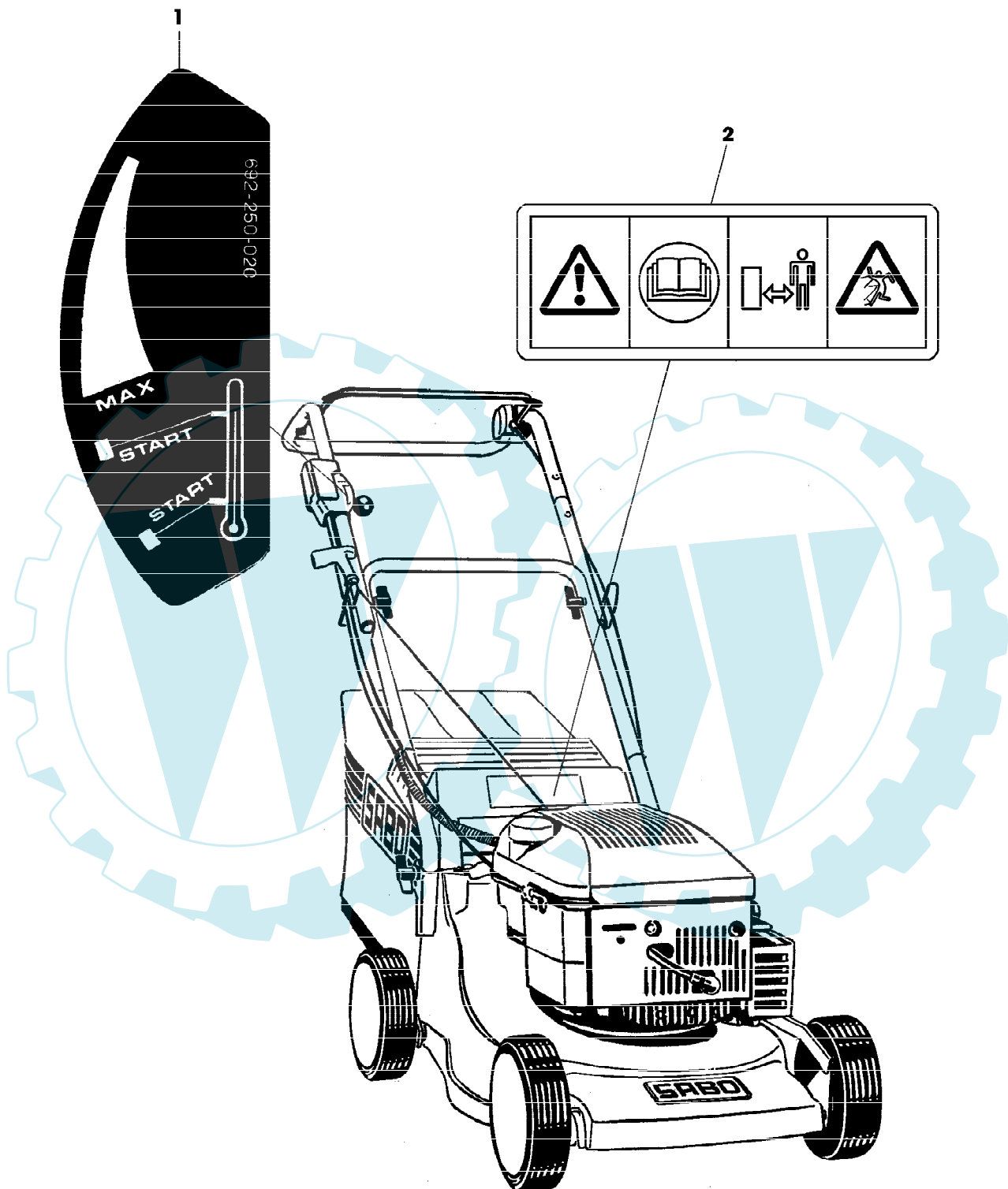


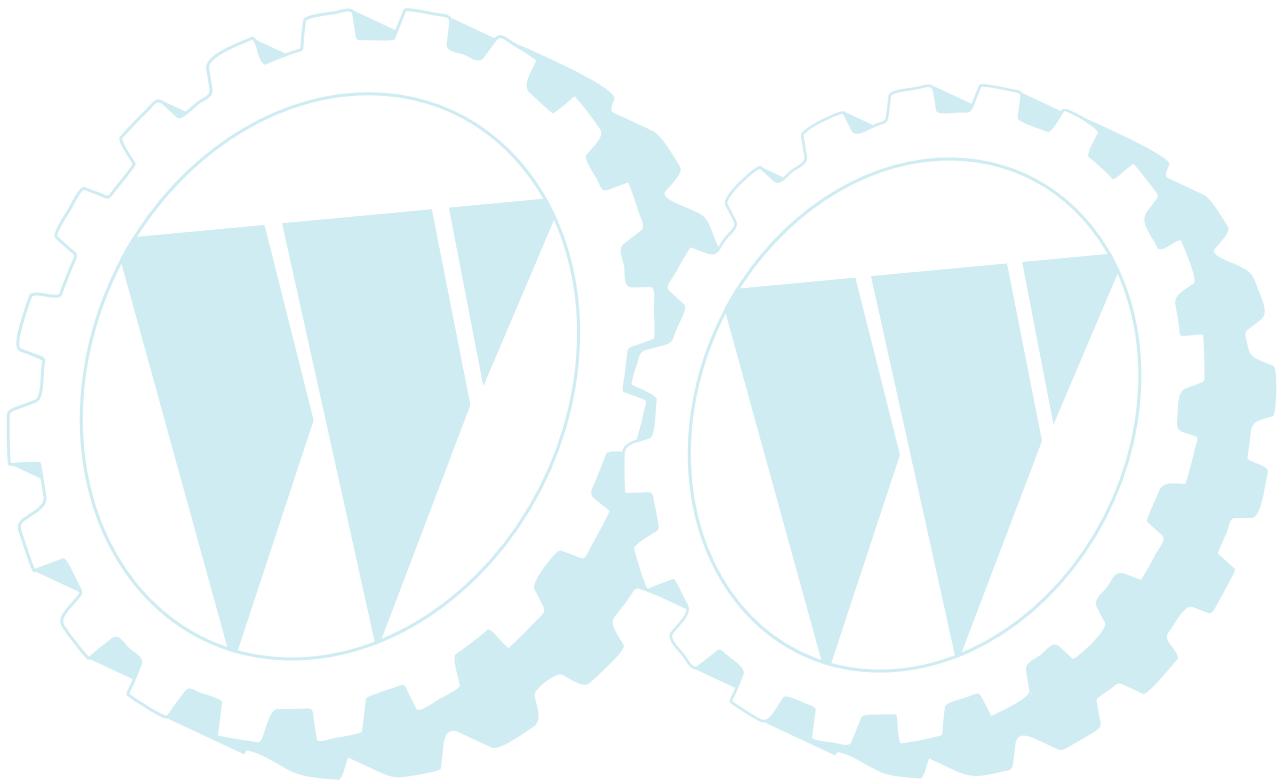
43-4 E EDV-NR. SA178
AUFKLEBER



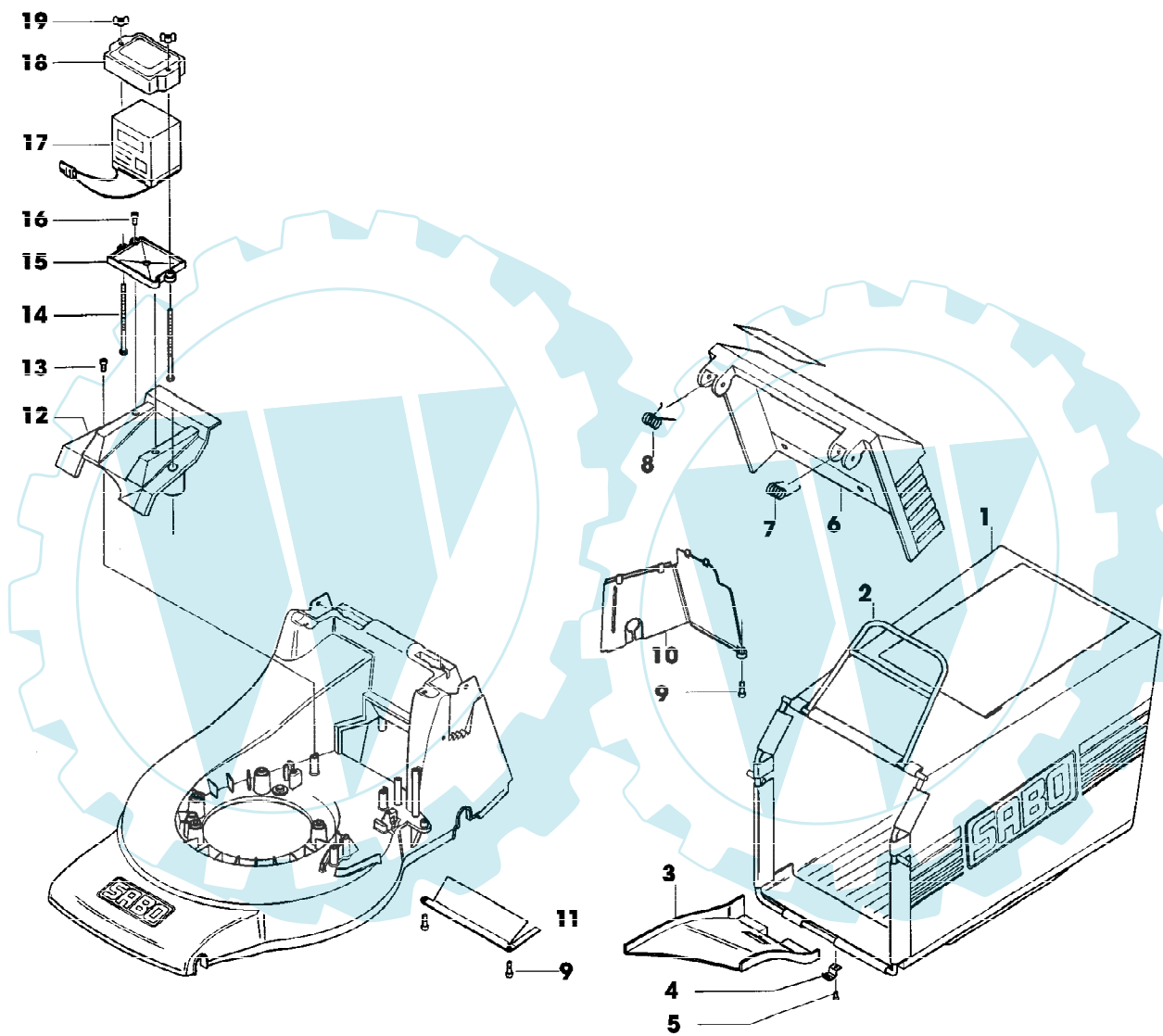
SA000594

43-4 E EDV-NR. SA178
AUFKLEBER

Gruppennummer	Artikelnummer	Menge	Description
1	SA34135	1	AUFKLEBER
2	SA34669	1	AUFKLEBER



43-4 E EDV-NR. SA178
FANGTUCH, BATTERIE

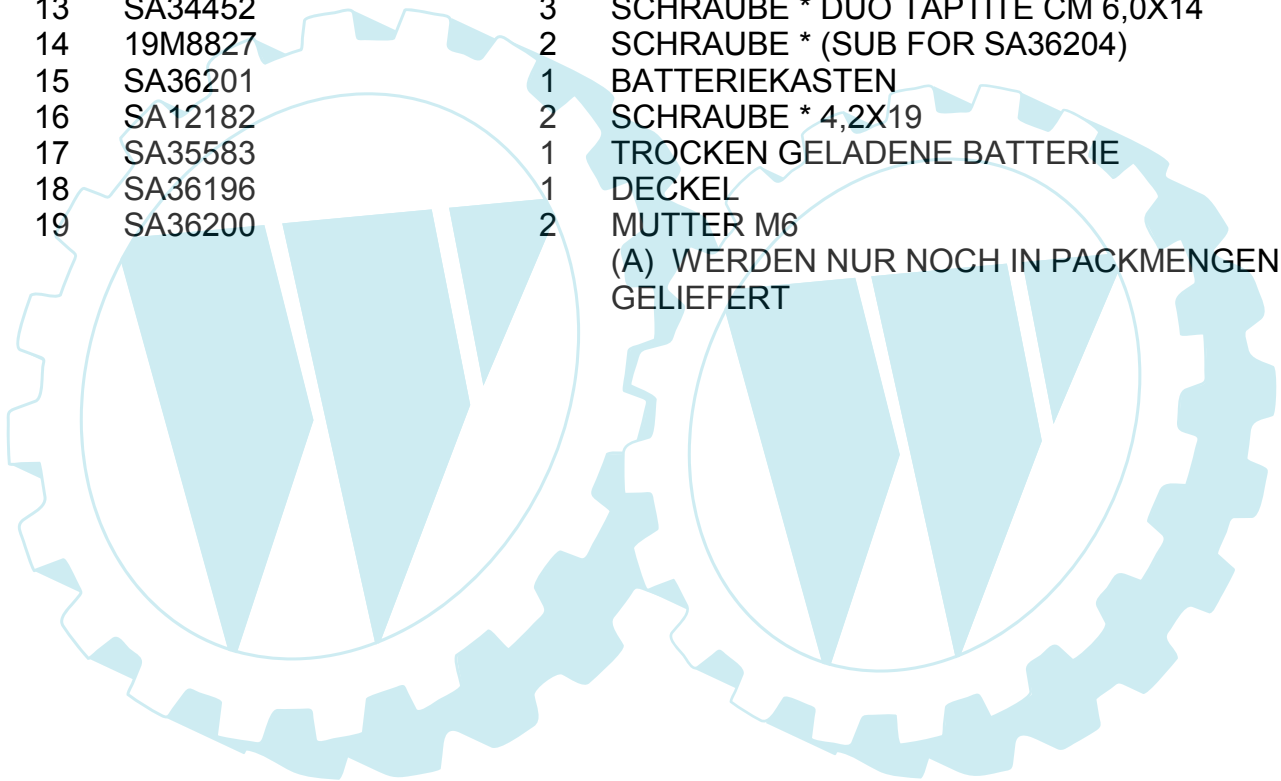


SA000590

43-4 E EDV-NR. SA178
FANGTUCH, BATTERIE

Page 4 of 10

Reihennummer	Artikelnummer	Menge	Description
1	SA36105	1	GRASFANGBEHAELTER
2	SA36739	1	RAHMEN (SUB FOR SA36104)
3	SA33244	1	RUTSCHE
4	SA17715	1	FEDERKLEMME (A)
5		1	3,9X5,7 (SUB SA15541,SA15200,SA15410)
6	SA36193	1	PRALLSCHUTZ
7	SA31261	1	FEDER LH
8	SA11397	1	FEDER RH
9	SA35503	3	SCHRAUBE * DUO TAPTITE CM 60X20
10	SA36107	1	ABDECKUNG
11	SA36109	1	BLECH
12	SA36092	1	SCHUTZ
13	SA34452	3	SCHRAUBE * DUO TAPTITE CM 6,0X14
14	19M8827	2	SCHRAUBE * (SUB FOR SA36204)
15	SA36201	1	BATTERIEKASTEN
16	SA12182	2	SCHRAUBE * 4,2X19
17	SA35583	1	TROCKEN GELADENE BATTERIE
18	SA36196	1	DECKEL
19	SA36200	2	MUTTER M6 (A) WERDEN NUR NOCH IN PACKMENGEN GELIEFERT



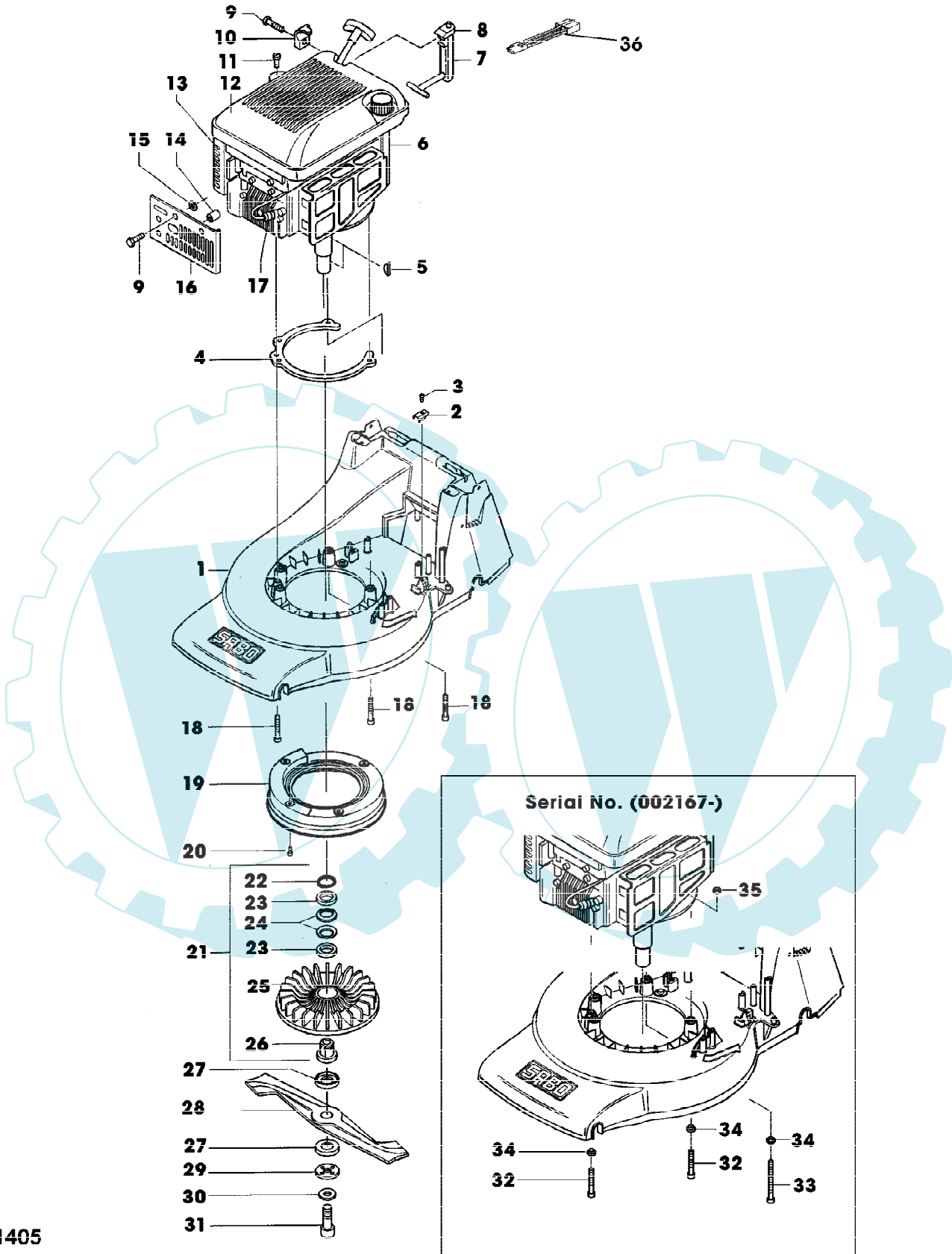
43-4 E EDV-NR. SA178
FUEHRUNGSHOLM, STARTER, SCHALTUNG

Reihennummer	Artikelnummer	Menge	Description
1	SA33975	2	SCHRAUBE * KB 40X35
2	SA34000	1	GEHAEUSE *
3	SA33955	1	ROLLE
4	SA34403	1	SEILZUG (B)
5	SA33952	1	GEHAEUSE *
6	SA31423	2	SCHRAUBE * KB 35X20
7	SA33951	1	ABDECKUNG RH
8	SA34247	1	RING
9	SA34662	1	LAGER RH
10	SA34089	1	SCHEIBE
11	SA34660	1	BUEGEL (B)
12	SA16268	2	SCHRAUBE * 4,2X32
13	SA31188	1	GEHAEUSE * UP
14	SA34509	1	STEUERUNG ASSY, LOW
15	SA15325	1	SECHSKANTSCHRAUBE M6X30
16	SA12768	1	HEBEL
17	SA34510	1	SEILZUG
18	SA15202	1	UNTERLEGSCHEIBE 6,4
19	SA11244	1	SICHERUNGSMUTTER (A) M6
20	SA36219	1	KABELBAUM
21	SA24327	1	SCHLOSS
22	SA18578	1	SCHLUESSEL
23	SA34099	3	STOPFEN
24	SA15273	2	KABELBINDER
25	SA34663	1	LENKSTANGE UP
26	SA34255	2	STOPFEN (A)
27	SA35436	1	FUEHRUNG
28	SA35190	2	FUEHRUNG M6
29	SA31121	4	FLUEGELMUTTER (A)
30	SA11243	2	UNTERLEGSCHEIBE
31	SA12505	2	KABELBINDER
32	SA34405	1	FUEHRUNG LOW
33	SA33256	2	HALTER *
34	SA15212	2	UNTERLEGSCHEIBE (A) A 6,4
35	SA36124	4	SCHRAUBE * DUO TAPTITE CM 6,0X30
36	SA36094	1	GRIFF *
37	SA31174	2	SECHSKANTSCHRAUBE M6X100
38	SA36115	1	ABDECKUNG DREHLAGER LH+RH
39	SA33212	1	ANSCHLAG
40	SA31264	1	SCHRAUBE * M5X16
41	SA30343	1	BATTERIELADEGERAET
42	SA11864	1	SCHLUESSEL SW 21

(A) WERDEN NUR NOCH IN PACKMENGEN
GELIEFERT

(B) FUER MOTORBREMSE

43-4 E EDV-NR. SA178
GEHAEUSE, MOTOR, LUEFTER, MESSERBALKEN

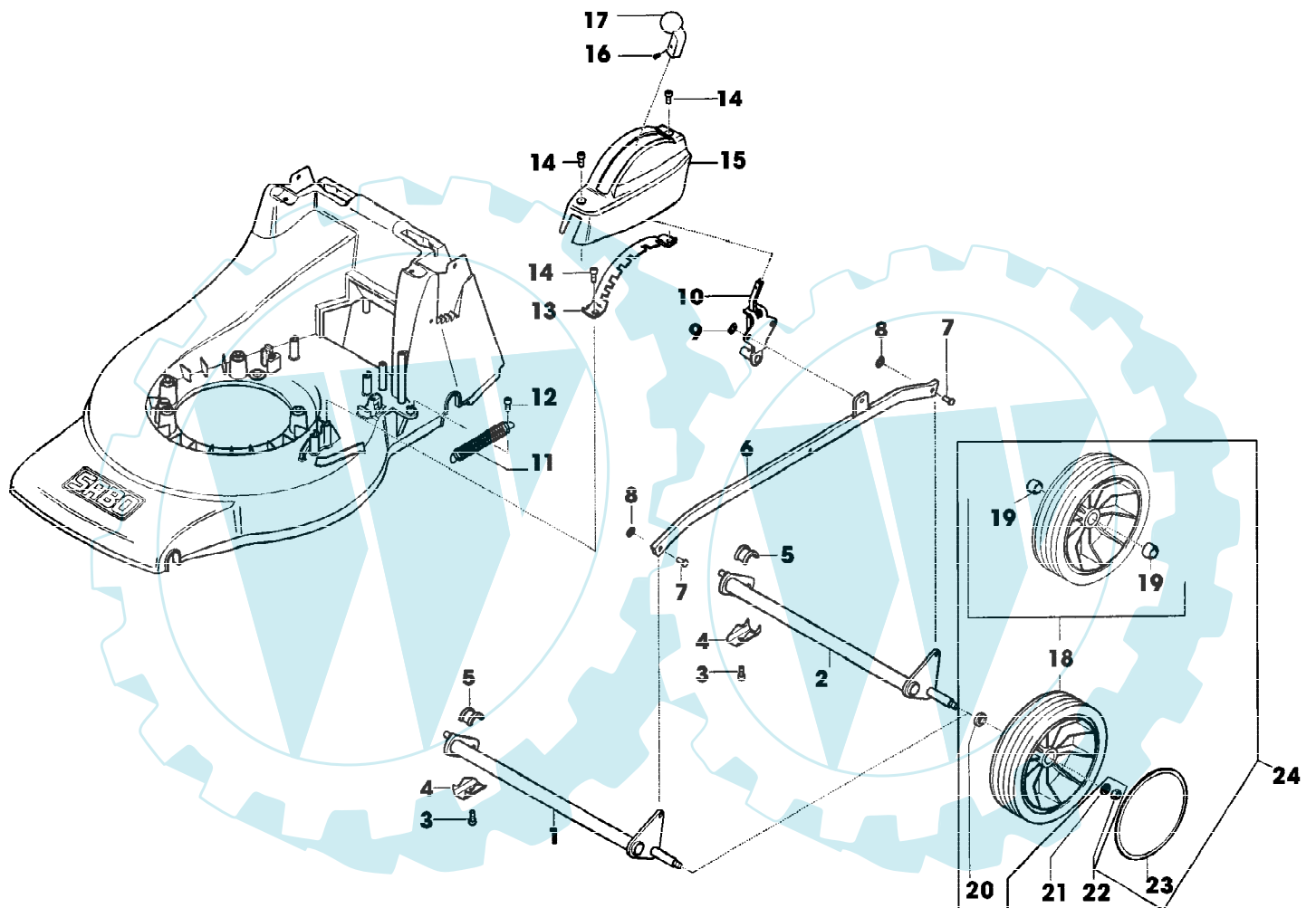


SA001405

43-4 E EDV-NR. SA178
 GEHAEUSE, MOTOR, LUEFTER, MESSERBALKEN

Reihennummer	Artikelnummer	Menge	Description
1	SA36250	1	MAEHGEHAEUSE [-002166]
	SA32686	1	MAEHGEHAEUSE [002167-]
2	SA15174	1	FEDERKLEMME
3	SA29854	1	SCHRAUBE * (A) M5X12
4	SA34937	1	RING
5	SA15967	2	KEIL * 4X6,5
6	SA26796	1	BENZINMOTOR B&S QUANTUM 5,0 HP E OR B&S QUANTUM XM50 MODEL 12F807; TYP 0638-01
7	SA35185	1	FUELLSTANDANZEIGE (INCL KEY SA34784)
8	SA34784	1	DECKEL NSEP (ORD SA35185)
9	SA26798	1	SCHRAUBE *
	SA26798	1	SCHRAUBE * [-000466]
10	SA26799	1	KLEMME
11	SA16268	2	SCHRAUBE * 4,2X32
12	SA33223	1	HAUBE
13	SA26547	1	FILTEREINSATZ
14	SA17621	1	DISTANZSTUECK [-000466]
15	SA15229	1	UNTERLEGSCHIEBE A5,3 [-000466]
16	SA17492	1	ABDECKUNG [-000466]
17	SA16815	1	ZUENDKERZE
18	SA15578	3	SCHRAUBE * M10X35 [-002166]
19	SA36688	1	LUEFTERHAUBE (SUB FOR SA36108)
20	SA34452	4	SCHRAUBE * DUO TAPTITE CM 6,0X14
21	SA35172	1	LUEFTER ASSY
22	SA15739	1	SPRENGRING 31X1,5
23	SA11896	2	UNTERLEGSCHIEBE
24	SA15179	2	TELLERFEDER (A)
25	SA15180	1	LUEFTER
26	SA35171	1	FLANSCH
27	SA34368	2	SCHEIBE
28	SA34454	1	MESSER
29	SA35170	1	SCHEIBE
30	SA34499	1	SCHEIBE
31	SA11866	1	SCHRAUBE * NF 3/8X44,4
32	SA15573	2	SCHRAUBE * M8X50 [002167-]
33	SA30647	1	SCHRAUBE * M8X75 [002167-]
34	SA35517	3	SCHEIBE [002167-]
35	SA11998	3	SICHERUNGSMUTTER M8 [002167-]
36	SA36653	1	ADAPTER [004579-] (A) WERDEN NUR NOCH IN PACKMENGEN GELIEFERT

43-4 E EDV-NR. SA178
VORDER- UND HINTERACHSE



SA000581

43-4 E EDV-NR. SA178
VORDER- UND HINTERACHSE

Reihennummer	Artikelnummer	Menge	Description
1	SA34451	1	ACHSE FRONT
2	SA36129	1	HINTERACHSE REAR
3	SA29854	4	SCHRAUBE * M5X12
4	SA34649	4	FEDERKLEMME [-002166]
	SA36261	4	KLEMME [002167-]
5	SA31711	4	LAGERSCHALE
6	SA36098	1	VERBINDUNGSSTANGE
7	SA17006	2	BOLZEN 6 H11X 13,5
8	SA12973	2	FEDERMUTTER (A) D6
9	SA34282	1	FEDERMUTTER 8
10	SA36100	1	HEBEL
11	SA35273	1	ZUGFEDER
12	SA34452	1	SCHRAUBE * DUO TAPTITE CM 6,0X14
13	SA36116	1	SEGMENT
14	SA34452	3	SCHRAUBE * DUO TAPTITE CM 6,0X14
15	SA36095	1	ABDECKUNG
16	SA35023	1	SCHRAUBE * EJOT 30X8
17	SA35086	1	GRIFF *
18	SA34392	4	RAD KPL. MIT BEREIFUNG (B) 180 MM
19	SA33229	8	KUGELLAGER
20	SA35229	4	SCHEIBE
21	SA15213	4	UNTERLEGSCHEIBE (A) A8,4
22	SA11998	4	SICHERUNGSMUTTER (A) M8
23	SA33231	4	KAPPE
24	SA35403	4	RAD ASSY, 180 MM
			(A) WERDEN NUR NOCH IN PACKMENGEN GELIEFERT
			(B) WENN BESTAND AUFGEBRAUCHT BESTELLE BAUGRUPPE SA35403